

La selección para aplicaciones de aire y gas

Alfa Laval MR-166S, -185S, -200S, -300 Bomba de anillo líquido

Aplicación

La MR es una bomba de anillo líquido especialmente diseñada para bombear líquidos que contienen aire o gas. La bomba se puede utilizar en industrias alimentarias, químicas, farmacéuticas y similares. La bomba se utiliza principalmente para aplicaciones de proceso CIP en retorno.

Diseño estándar

Todas las piezas bañadas por producto (el alojamiento de la bomba, la tapa del alojamiento y el impulsor) están fabricadas en acero dúplex resistente al ácido. Las juntas están hechas de caucho EPDM. Las tuercas de caperuza, las patas, los soportes de las patas, el adaptador y el protector están hechos de acero inoxidable. El protector contiene un revestimiento insonorizante.

Cierre axial

En la MR-166S, MR-185S y 200S, los cierres mecánicos sencillos tienen juntas de estanqueidad fijas de acero dúplex resistente al ácido y juntas de estanqueidad rotativas de carbono. La MR-300 tiene un cierre mecánico sencillo con juntas de estanqueidad fijas de carbono y juntas de estanqueidad rotativas de acero dúplex resistente al ácido.



DATOS TÉCNICOS

Motor

Motor estándar de pie acoplado según la normativa métrica IEC, 4 polos = 1500/1800 r.p.m. a 50/60 Hz. IP55 (con orificios de drenaje con tapón de laberinto), aislamiento clase F.

Tamaños de motores

50 Hz	60 Hz
2.2 kW (166S)	2.2 kW (166S)
5.5, 7.5 kW (MR-185S)	4.5, 7.5 kW (MR-185S)
5.5, 7.5, 11 kW (MR-200S)	7.5, 11 kW (MR-200S)
15, 18.5, 22 kW (MR-300)	15, 16.5, 22 kW (MR-300)

50 Hz, 230 VD/400-415 VY

60 Hz, 440-460 VY

Para otras tensiones, consulte el configurador Anytime.

DATOS DE FUNCIONAMIENTO

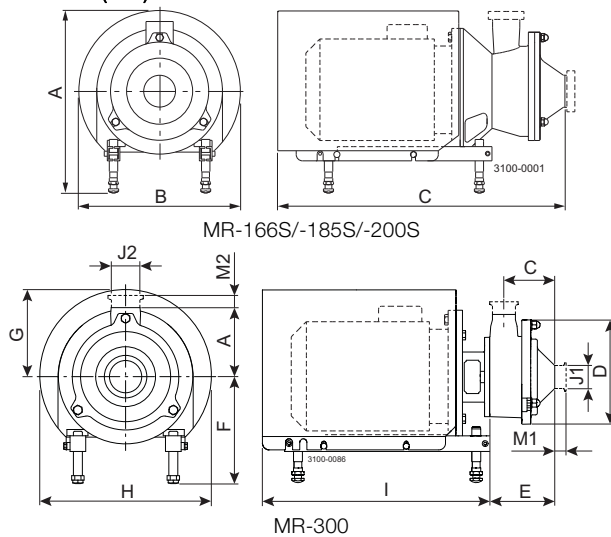
Presión

Presión de entrada máx.: 400 kPa (4 bar).

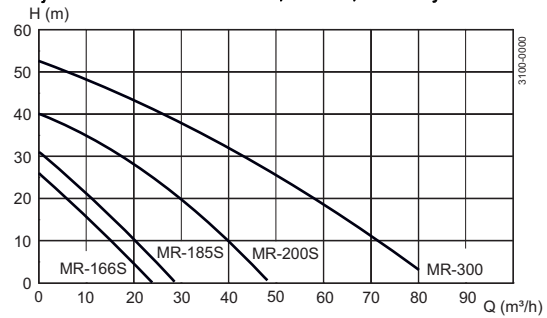
Temperatura

Escala de temperatura: De -10 °C a +140 °C (EPDM).

Dimensiones (mm)



Flujo volumétrico MR-166S, -185S, -200S y -300



Medidas específicas de la bomba

Modelo de bomba	MR-166S	MR-185S/200S	MR-300
A	129	154	205
B	-	-	190
C	117	140	-
D	233	260	350
E	150	173	198

Medidas específicas del motor

Motor IEC	IEC100	IEC132	IEC160	IEC180
Motor (kW)	2.2	5.5/7.5	11/15	18.5/22
F (máx.)*	302	304	332	352
G	185	196	262	286
H	323	383	282	533
I	455	533	749	674

*Se puede reducir el tamaño F en un mínimo de 59 mm para todos los modelos de bomba. En el caso de modelos más pequeños, se puede reducir el tamaño F aún más.

Descripción general del motor

Modelo de bomba	MR-166S	MR-185S/200S	MR-300
Rango de motor (IEC)	IEC100	IEC132-IEC160	IEC160-IEC180

Los datos de las medidas se basan en motores ABB de cuatro polos.

Conexiones

Modelo de bomba		MR-166S	MR-185S/200S	MR-300
ISO 2037 Abrazadera	M1	21	21	21
	M2	21	12	-
Unión ISO(IDF)	M1	21	21	21
	M2	21	21	-
Unión DIN/ISO	M1	22	22	30
	M2	22	32	-
Unión SMS	M1	20	24	24
	M2	20	24	-
Unión (BS) RJT	M1	22	22	22
	M2	22	22	-
J1*		51 / 2"	76,1 / 3"	76,1 / 3"
J2*		51 / 2"	76,1 / 3"	76,1 / 3"

*Existen otras medidas disponibles bajo demanda.

ESE00233/123



CSI

CONTACT CSI FOR MORE INFORMATION | CSIDESIGNS.COM | SALES@CSIDESIGNS.COM | 417.831.1411

Opciones

- A. Otro voltaje y frecuencia.
- B. Bomba sin protector ni patas.
- C. Bomba sin protector.
- D. Válvula de reducción de ruidos.
- E. Cierres de nitrilo (NBR) bañados por producto, o caucho fluorado (FPM).
- F. La junta de estanqueidad fija con superficie de sellado de carburo de silicio y la junta de estanqueidad rotativa de carburo de silicio. (Únicamente MR-185S y MR-200S.)

Pedidos

Le rogamos indique los datos siguientes cuando realice su pedido:

- Tipo de bomba.
- Voltaje y frecuencia.
- Conexiones.
- Velocidad de flujo, presión y temperatura.
- Densidad y viscosidad del producto.
- Opciones.

Nota:

Para obtener más información, consulte también las instrucciones del ESE00675 y ESE02051.



La información incluida en el presente documento es correcta en el momento de su publicación, no obstante puede estar sujeta a modificaciones sin previo aviso. ALFA LAVAL es una marca registrada de Alfa Laval Corporate AB (Suecia).

ESE00233ES 1606

© Alfa Laval

Cómo ponerse en contacto con Alfa Laval

Cómo ponerse en contacto con Alfa Laval nosotros en cada país, se actualiza constantemente en nuestra página web. Visite www.alfalaval.com para acceder a esta información.



CSI

CONTACT CSI FOR MORE INFORMATION | CSIDESIGNS.COM | SALES@CSIDESIGNS.COM | 417.831.1411